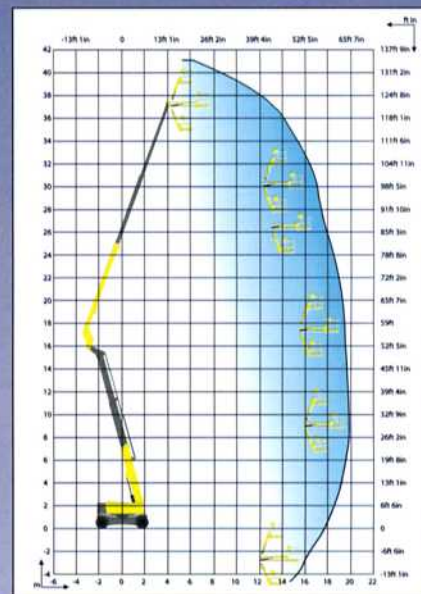
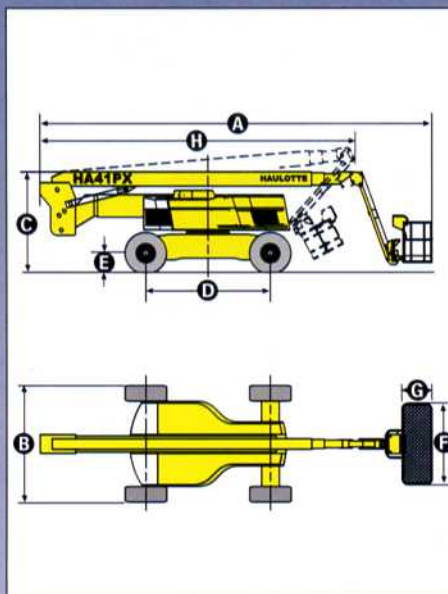


## Ventajas Haulotte®

- Corrección del perfil de 19 m con un punto de articulación a 16 m
- Pendiente máxima de 40%
- Bloqueo diferencial hidráulico y una altura al suelo de 38 cm. permitiendo un uso todo terreno
- Rotación de la torreta 360° en continuo
- Una productividad aumentada gracias a los mandos totalmente proporcionales y simultáneos
- Control de carga en la cesta
- Una accesibilidad optimizada gracias al pendular con movimiento vertical positivo y negativo (140°)
- Rotación cesta hidráulica de 180°
- Robusta, fiable y fácil de mantener



## EQUIPAMIENTO ESTÁNDAR

- 4 ruedas motrices y directrices
- 2 ejes extensibles
- Ejes oscilantes
- Motor abatible facilitando su mantenimiento
- Control de inclinación 5°
- Baterías de arranque 12 V
- Grupo de seguridad eléctrica
- Sistema de bajada de emergencia desde la cesta.
- Puesta en rueda libre
- Contador de horas
- Bloqueo mecánico de orientación de la torreta
- Anillas de remolque
- Utilización en el exterior con toda seguridad, resiste vientos de hasta 45 km/h

## CARACTERÍSTICAS

	HA 41 PX
Altura de trabajo	41 m
Altura plataforma	39 m
Alcance máximo	19,20 m
Punto de articulación	16,50 m
Capacidad máxima	230 kg
Abatimiento pendular	140° (+70° / -70°)
<b>A</b> Largo	12,50 m
<b>B</b> Ancho	2,53 m
Ancho (ejes desplegados)	3,33 m
<b>C</b> Altura replegada	3,05 m
<b>D</b> Distancia entre ejes	3,50 m
<b>E</b> Altura al suelo	38 cm
<b>F</b> X <b>G</b> Dimensiones plataforma	2,44 m x 0,8 m
<b>H</b> Largo transporte	11,30 m
Alcance trasero	0,50 m
Velocidad de traslación	5 km/h
Radio de giro exterior	5,10 m
Rotación hidráulica torreta (continuo)	360°
Rotación cesta hidráulica	180°
Motor	Perkins Diesel - 64 kW - 87 CV
Pendiente Máxima	40%
Neumáticos inyectados	445 / 65 - 22,5
Depósito hidráulico	240 l
Depósito gasoil	140 l
Peso	22 500 kg

## OPCIONES Y ACCESORIOS

- Generador 3.3Kw para uso de herramientas eléctricas en cesta
- Toma eléctrica en cesta 230V/115V-16A
- Aceite hidráulico bio-degradable
- Sonido de traslación
- Girofaro
- Tubo catalizador
- Sistema de arranque codificado



**Haulotte**  
GROUP